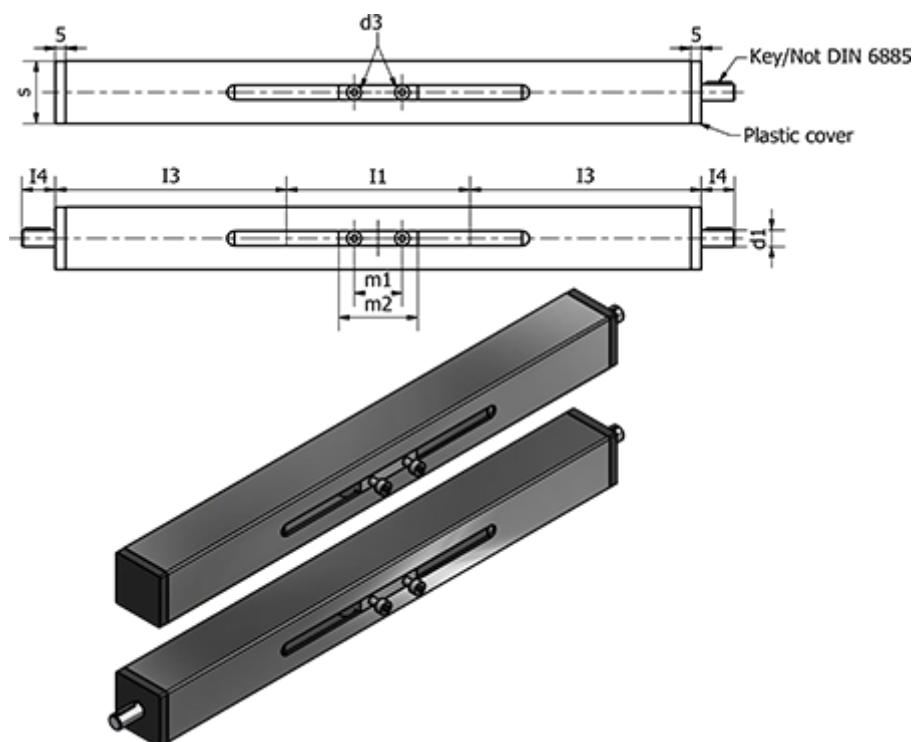


Varenummer: 20291130150L2SCR

Beskrivelse: E+G Lineære aktuatorer - GN 291.1-30-150-L2-SCR

Mål



Aksel gevind = TR14x4

$d1$ f7 = 8

$d2$ = M4

$l1$ = 150

$l2$ = $l2+210$

$l3$ = 105

$l4$ = 16

$m1$ = 23

$m2$ = 38

Max. vandring = 1250

Not DIN 6885 = A2x2x12

s = 30